



FAG

SERVIZIO INFORMAZIONE



Nota per il montaggio 713 6189 70/713 6211 50

Diversi diametri del semiassse

Produttore: Toyota

Modelli: AURIS
 AVENSIS Station Wagon
 AVENSIS Stufenheck
 RAV 4 III
 VERSO

Anno di costruzione:
 AURIS 10/2006 -
 AVENSIS 02/2009 -
 RAV 4 III 11/2005 -
 VERSO 04/2009 -

N. art.: 713 6189 70
 713 6211 50

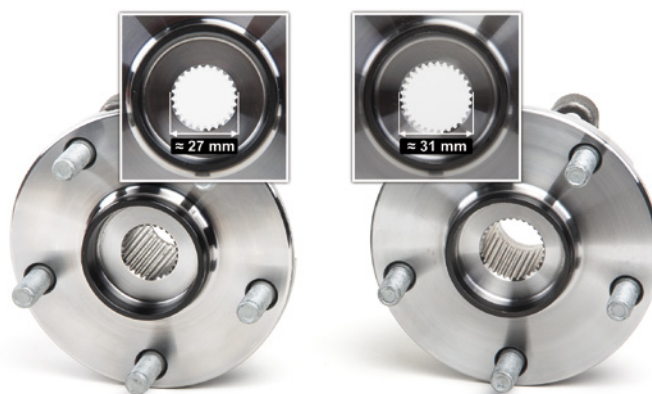


Figura 2: Il diametro del profilo del semiassse è diverso.

Per le vetture riportate in precedenza sono disponibili due diversi set di cuscinetti ruota FAG. I due cuscinetti ruota sono quasi identici e si differenziano a seconda del diametro del profilo del semiassse che si innesta nel mozzo ruota.

Per selezionare il cuscinetto ruota corretto occorre misurare il diametro esterno del profilo del semiassse (figura 1) e utilizzare il cuscinetto ruota corrispondente.

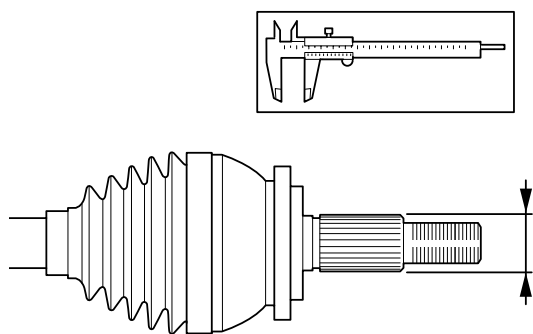


Figura 1: Per l'identificazione del cuscinetto ruota corretto, occorre misurare il diametro esterno del semiassse

Diametro del semiassse	Numero articolo
≈ 27 mm	713 6189 70
≈ 31 mm	713 6211 50

Osservare le indicazioni del costruttore del veicolo!

Schaeffler Italia S.r.l.
 Via Dr. Georg Schaeffler, 7 • 28015 Momo (NO)
automotiveaftermarket.it@schaeffler.com
<http://www.schaeffler-aftermarket.it> • <http://www.schaeffler.it>



SCHAEFFLER
 AUTOMOTIVE AFTERMARKET