



DAYCO

DAYCO AFTERMARKET TECHNICAL INFORMATION

Oggetto: KTB600

N° : TI02771T

Data : 03/ 10/ 2016

HYUNDAI

ACCENT - COUPÉ - ELANTRA - GETZ - MATRIX - CERATO - RIO

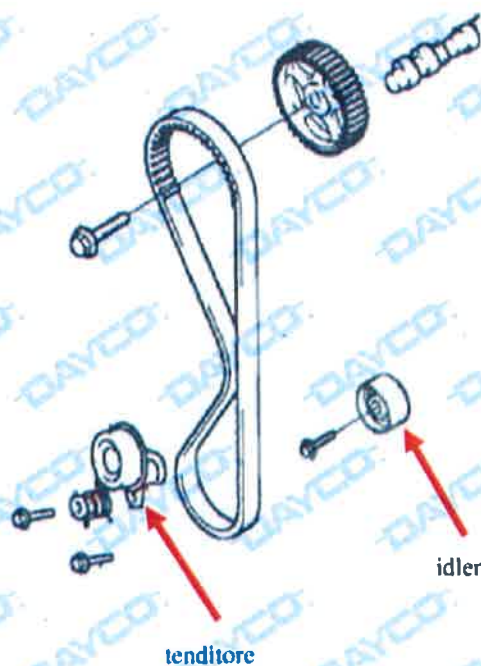
Mtr. G4FK - G4ED - G4EE - G4EB - G4EDG - GAGRE

1.4L-ALPHA - G4 - G4GD

1.6L-ALPHA

Il Kit distribuzione KTB600 prevede:

- una **cinghia di distribuzione 94660** con 105 denti, larga 22 mm (OES 2431226050)
- un **tenditore ATB2438** (OES 2441026000)
- un **idler ATB2437** (OES 2481026020)



tenditore



idler

"OSSERVARE LE INDICAZIONI DEL COSTRUTTORE DEL VEICOLO"

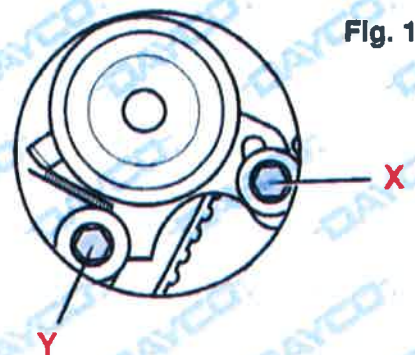
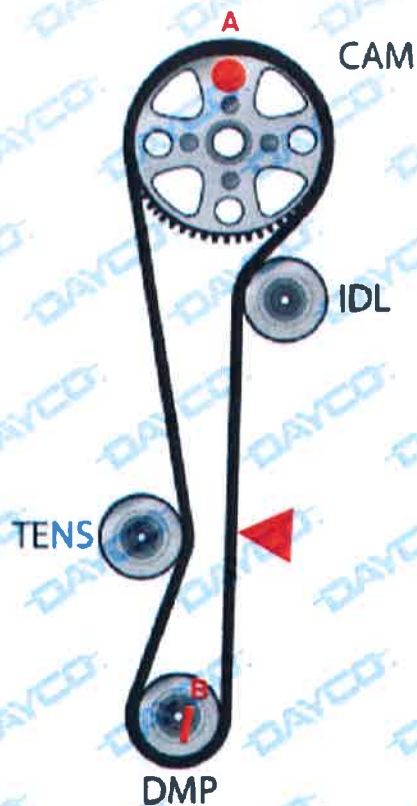
Il presente documento è di proprietà esclusiva di Dayco Europe S.r.l. a Socio Unico. Tutti i diritti di pubblicazione, uso e riproduzione del presente documento sono esclusivamente riservati a Dayco Europe S.r.l. a Socio Unico.

1 / 3

PROCEDURA DI MONTAGGIO E TENSIONAMENTO

DA ESEGUIRE A MOTORE FREDDO

- Verificare che il foro sul pignone albero a camme A sia allineato con la tacca di fasatura sulla testata.
- Verificare che le tacche di fasatura B siano allineate.
- Montare il nuovo idler.
- Posizionare correttamente il nuovo tenditore, armandolo con la relativa molla e fissarlo in modo da rendere agevole il montaggio della cinghia
- Montare la nuova cinghia di distribuzione partendo dal pignone albero motore, in senso antiorario.
- Allentare il bullone del tenditore in modo che lo stesso, spinto dalla molla, possa agire sulla cinghia.
- Bloccare il bullone del tenditore X (Fig. 1) alla coppia di serraggio di 20-27 Nm.
- Bloccare il bullone del tenditore Y (Fig. 2) alla coppia di serraggio di 20-27 Nm.
- Ruotare l'albero motore di due giri in senso orario.
- Controllare che le tacche di fasatura A e B siano allineate.
- Comprimere la cinghia nel punto rosso indicato e verificare che la stessa abbia una deflessione come in Fig. 2, rispetto alla testa del bullone.
- Rimontare gli altri componenti in ordine inverso a quello di smontaggio.



- Bloccare il bullone dell'albero motore alla coppia di serraggio di 140-150 Nm.



Fig. 2

Descrizione	OES n°	Dayco n°	Dayco Kit
Cinghia distribuzione	2431226050	94660	KTB600
Tenditore distribuzione	2441026000	ATB2438	
Idler distribuzione	2481026020	ATB2437	